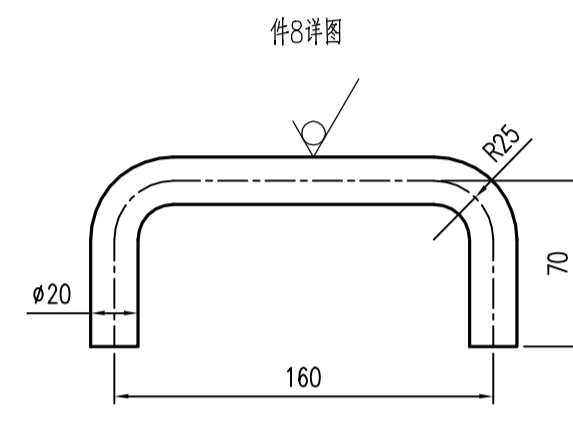
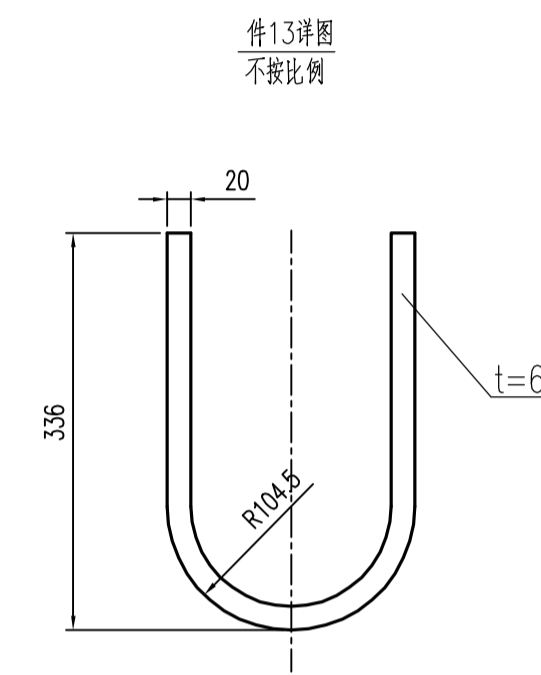
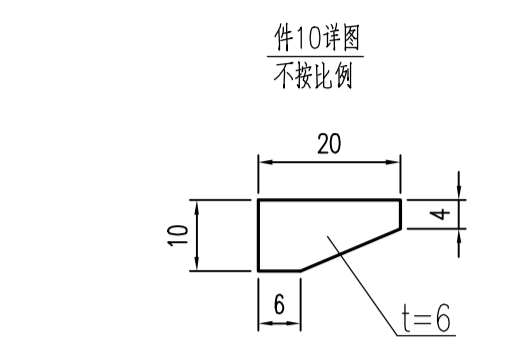
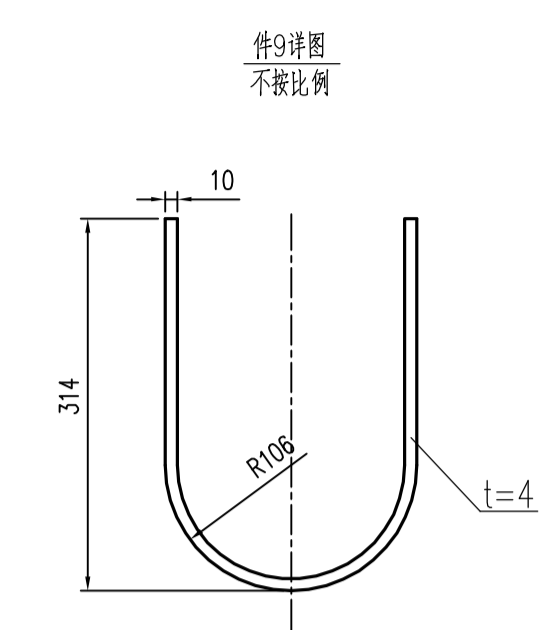
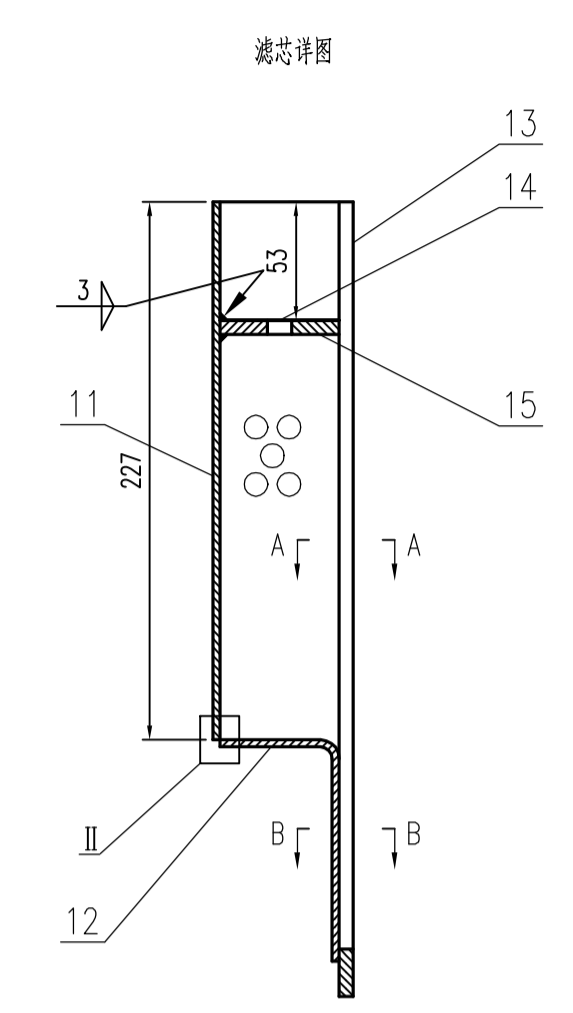
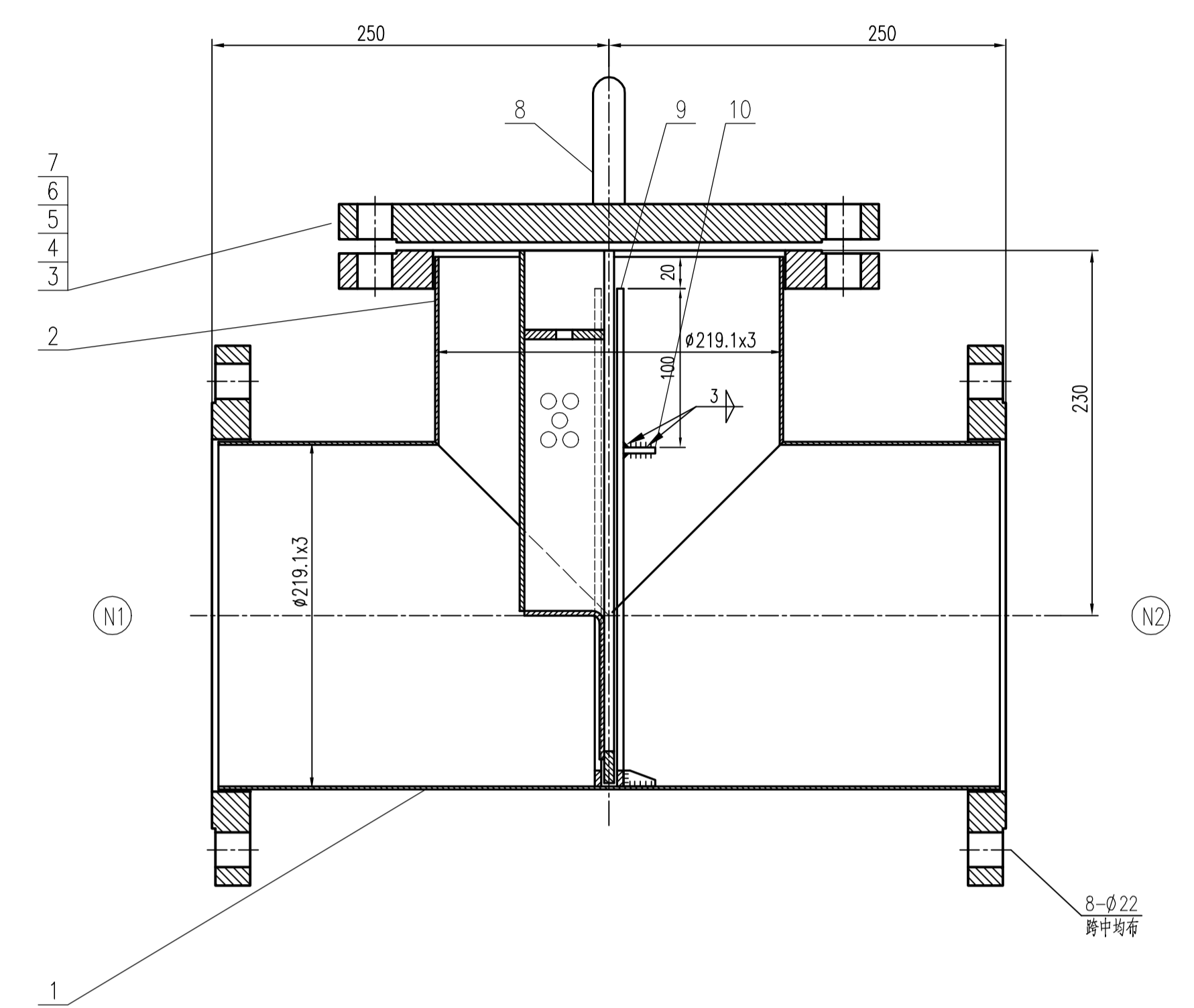
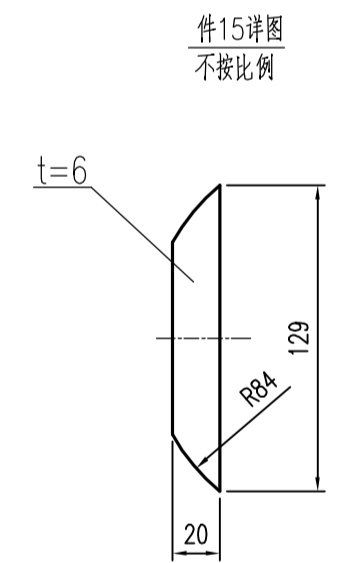
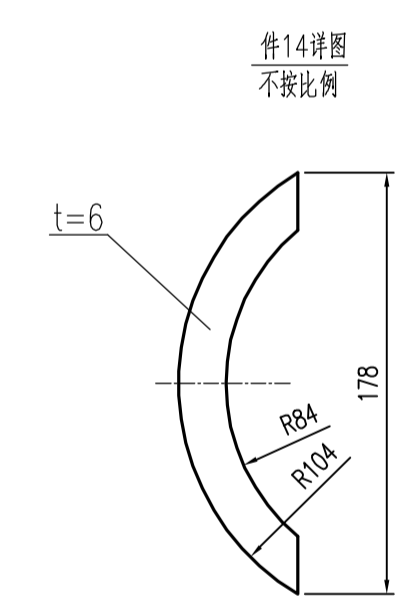
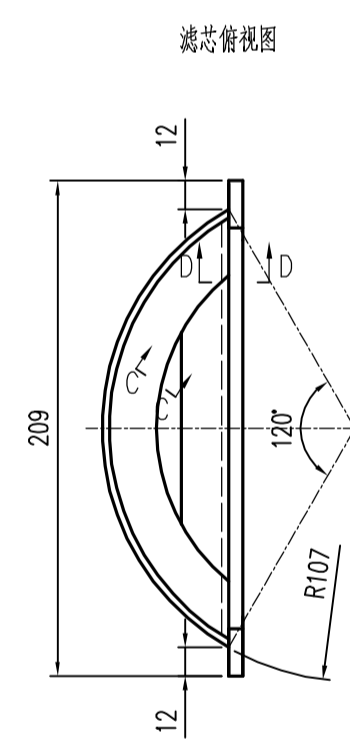
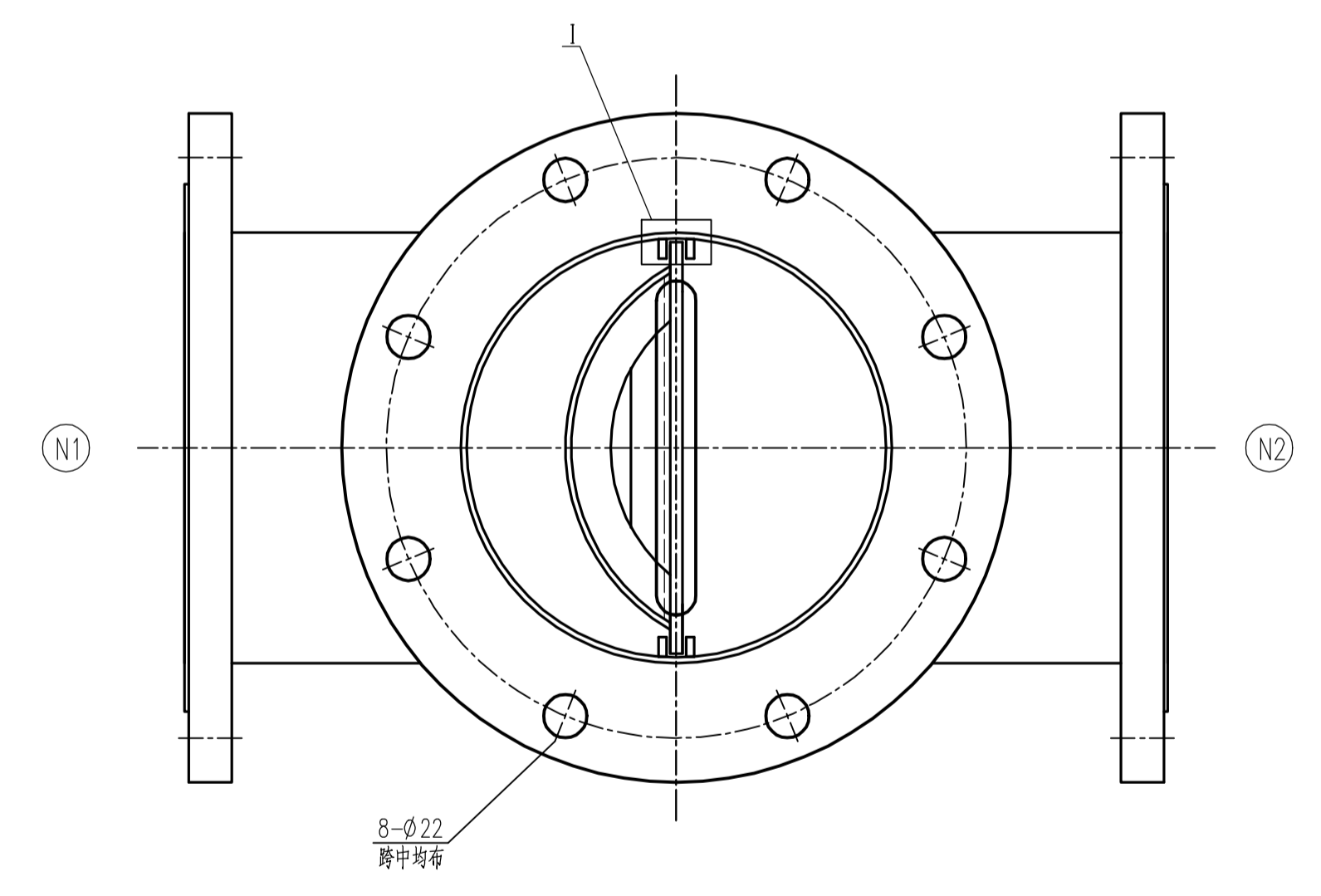
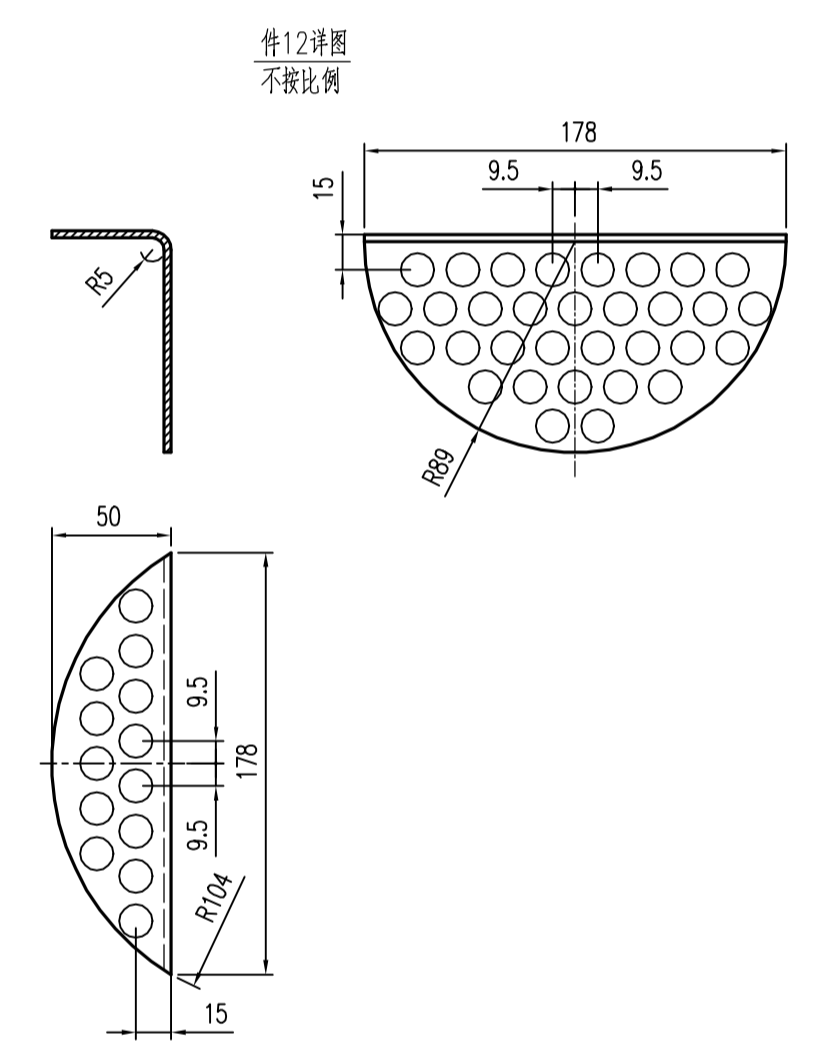
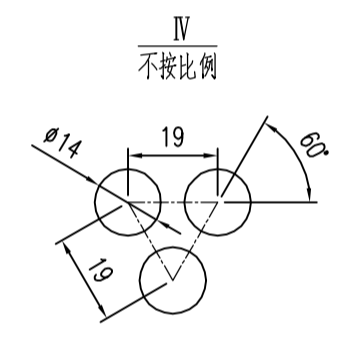
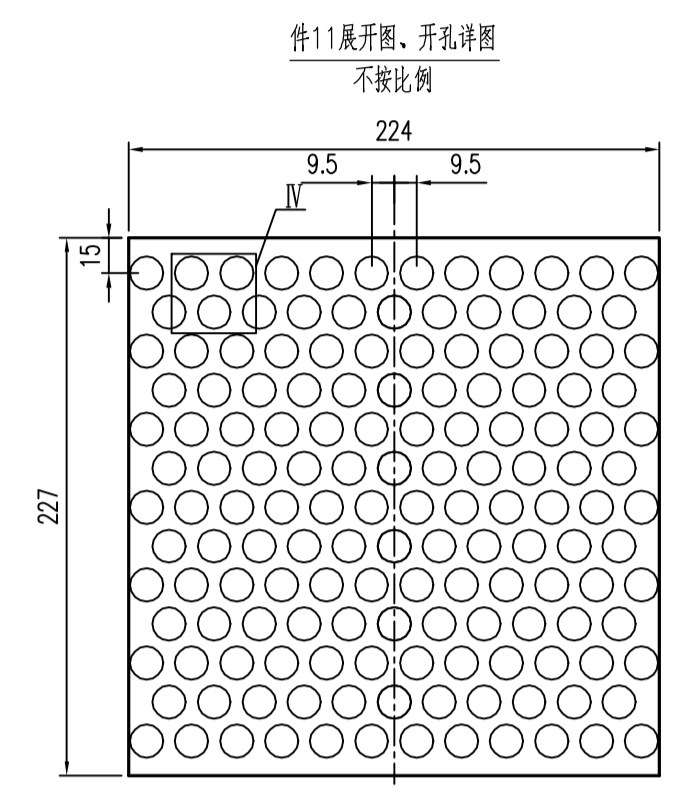


日期 DATE  
姓名 NAME  
专业 SPEC  
日期 DATE  
姓名 NAME  
专业 SPEC



序号	公称尺寸	法兰标准	连接面型式	名称	外伸长度 (mm)	备注
N1	200	HG/T20592 PL200-10	RF	进料口		
N2	200	HG/T20592 PL200-10	RF	出料口		

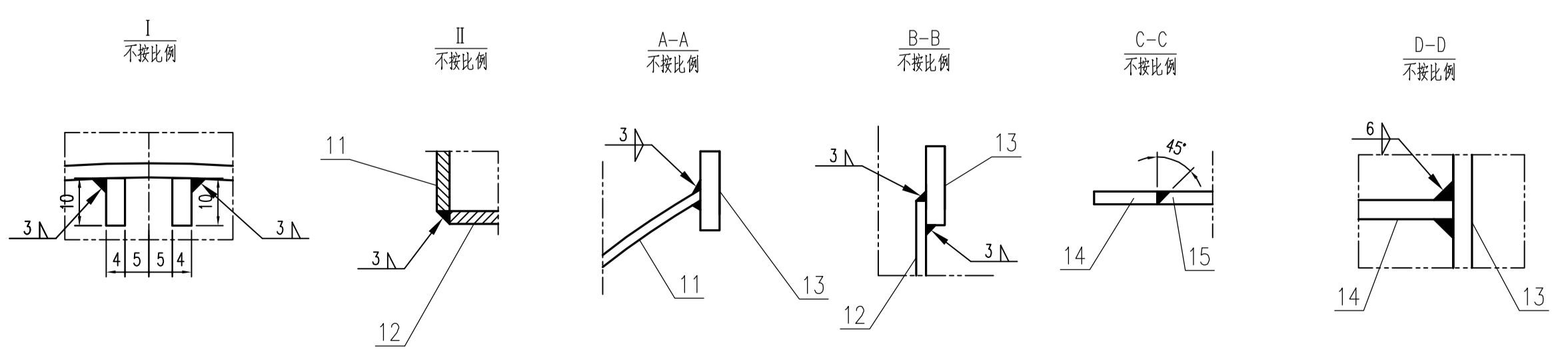


DN200A 开孔φ14mm 材料 2507 厚度 3mm 总重: 64kg

序号	图号或标准号	名称及规格	数量	材料	单件重量 (Kg)	总件重量 (Kg)	备注
15		加强筋二 t=6	1	2507	0.1		
14		加强筋一 t=6	1	2507	0.2		
13		定位条 t=6	1	2507	0.7		
12		滤板二 t=3	1	2507	0.5		
11		滤板一 t=3	1	2507	1.3		
10		盖板 t=6	3	2507	0.1	0.3	
9		限位条 t=4	2	2507	0.3	0.6	
8		把手 φ20	1	Q235B		0.7	
7	GB/T6170-2000	螺母 M20	8	A2-70			
6	GB/T5783-2000	螺栓 M20x80	8	A2-70	0.28	2.3	
5	HG/T20606-2009	垫片 RF200-10 t=5	1	20%三元乙丙橡胶			
4	HG/T20592-2009	法兰盖 BL200-10 RF	1	Q235B+2507	16.5		衬不锈钢薄板
3	HG/T20592-2009	法兰 PL200-10 RF	3	Q235B+2507	9.5	28.5	衬不锈钢薄板
2		钢管φ219.1x3	1	2507	3.8	L=226	
1		钢管φ219.1x3	1	2507	8.1	L=492	

技术要求

- 碳钢与不锈钢之间的焊接采用氩弧焊, 焊条牌号为ER2594, 焊条应符合NB/T47018的规定; 不锈钢之间的焊接采用氩弧焊, 焊条牌号为ER2594, 焊丝应符合NB/T47018的规定。
- 焊接接头形式及尺寸除图中注明外, 按HG/T20583-2011中的规定; 角焊缝焊角尺寸按较薄板的厚度; 法兰的焊接按相应法兰标准中的规定。
- 过滤板开孔成正三角形排列, 直径为14mm, 开孔中心间距为19mm, 总开孔数不少于201个。
- 未注尺寸公差按GB/T1804-2000中m级的规定。
- 焊缝应清除油污、酸洗钝化处理(酸洗采用固态酸洗膏, 避免产生环境污染及人身伤害), 所形成的钝化膜采用蓝点法检查, 无蓝点为合格。
- 过滤器在科技公司组装完成后, 整体发往项目现场。



序号	图号或标准号	名称及规格	数量	材料	单件重量 (Kg)	总件重量 (Kg)	备注
15		加强筋二 t=6	1	2507	0.1		
14		加强筋一 t=6	1	2507	0.2		
13		定位条 t=6	1	2507	0.7		
12		滤板二 t=3	1	2507	0.5		
11		滤板一 t=3	1	2507	1.3		
10		盖板 t=6	3	2507	0.1	0.3	
9		限位条 t=4	2	2507	0.3	0.6	
8		把手 φ20	1	Q235B		0.7	
7	GB/T6170-2000	螺母 M20	8	A2-70			
6	GB/T5783-2000	螺栓 M20x80	8	A2-70	0.28	2.3	
5	HG/T20606-2009	垫片 RF200-10 t=5	1	20%三元乙丙橡胶			
4	HG/T20592-2009	法兰盖 BL200-10 RF	1	Q235B+2507	16.5		衬不锈钢薄板
3	HG/T20592-2009	法兰 PL200-10 RF	3	Q235B+2507	9.5	28.5	衬不锈钢薄板
2		钢管φ219.1x3	1	2507	3.8	L=226	
1		钢管φ219.1x3	1	2507	8.1	L=492	

江苏新世纪江南环保股份有限公司  
Jiangsu New Century Jiangnan Environmental Protection Inc., Ltd.

设计 DESIGN  
校核 CHECK  
审核 REVIEW  
审定 APPROVE  
批准 AUTH'D

客户 CLIENT  
项目名称 PROJECT

图号 DWG NO.  
比例 SCALE  
1:3

专业 设备专业  
阶段 详细设计  
版次 ISSUE  
0

第 1 页 共 1 页  
SHEET 1 of 1

DN200 T型过滤器 (2507,有法兰)  
JNHB-G-BZ-8-4-1-02