

# 夏集镇朱岗社区楼郢灌溉站工程

## 施工图

工程勘察设计资质(出图)专用章

颍上县水务局勘测设计室

工程设计丙级 证书编号:A234007395

安徽省住房和城乡建设厅监制

有效期限:二〇二四年四月

颍上县水务局勘测设计室

二〇二四年四月

# 图 纸 目 录

序号	图 名
1	夏集镇朱岗社区楼郢灌溉站工程设计总说明
2	夏集镇朱岗社区楼郢灌溉站工程总体布置图
3	夏集镇朱岗社区楼郢灌溉站工程总平面图
4	夏集镇朱岗社区楼郢灌溉站工程平面图及纵剖面图
5	夏集镇朱岗社区楼郢灌溉站工程电气主接线图
6	夏集镇朱岗社区楼郢灌溉站泵室配筋图
7	夏集镇朱岗社区楼郢灌溉站工程站房基础及镇墩配筋图
8	夏集镇朱岗社区楼郢灌溉站出水池配筋图
9	夏集镇朱岗社区楼郢灌溉站土方开挖及道路图
10	夏集镇朱岗社区楼郢灌溉板房平面、立面图
11	夏集镇朱岗社区楼郢灌溉板房纵剖面图

# 设计总说明

## 1. 设计依据

1.1 本工程位于淮南市毛集实验区夏集镇朱岗社区境内。

## 1.2 主要技术规范、标准

各有关专业现行采用的国家和行业标准、规范、规程、规定等。

## 2. 设计标准

本工程按V等5级建筑物设计。地震设防烈度为6度。

## 3. 土方工程

### 3.1 土方开挖

土方开挖必须依照建筑物的轮廓要求进行，并留出足够的工作面。开挖基坑前应采用降低地下水位措施，使其至少低于建筑物基础0.5m。根据土质、气候和施工机具等情况，基坑底部应预留有0.2m左右的保护层，在底部工程施工前，分块依次人工挖除。在负温下，挖除保护层后，应立即进行底部基础工程的施工。基坑开挖出土时，应将建筑物回填土、堤身填筑土与弃土分别堆放。基坑中开挖出的淤泥以及强度软的土不能作为回填土，此部分土堆放在距上、下游翼墙末端50m以外；可作回填土的堆放区设在基坑开挖边线20m以外，以利现场交通和基坑边坡的稳定。基坑开挖结束时，通知设计及有关人员到现场验槽。

### 3.2 土方填筑

填筑前必须清除基坑底部的积水、杂物等。控制回填土料的含水量为最优值或接近最优值，分层填筑夯实铺土厚度0.25-0.30m，回填土压实度不小于0.93。翼墙后等基坑部位的回填土必须在隐蔽工程验收合格，且浆砌石、混凝土等结构达到设计强度后回填。翼墙后采用中重粉质壤土回填，用人工或小型机具夯压密实，铺土厚度控制在0.2m以内分段处应留有坡度，错缝、搭接。分期回填，每次回填土的总厚度不超过1.2m。所有填土和筑堤均需考虑顶加填土高度5-8%的沉降量。

## 4. 砌体工程

### 4.1 一般规定

砌体工程应在基础验收及结合面处理检验合格后方可施工。砌石的基本要求是平整、稳定、密实和错缝。

### 4.2 材料

砌石所用石料质地应坚硬，无裂纹，风化石不得使用。水泥标号不低于P.032.5号。砌筑用的水泥砂浆应符合有关规定要求。

### 4.3 干砌块石

干砌块石宜采用立砌法，不得叠砌和浮塞，石料最小边厚度不宜小于0.15m。砌体缝口应砌紧，底部应稳定填实，不可架空。铺设护坡的碎石垫层时，应自下而上铺设，并随砌石面的增高分段上升。

### 4.4 浆砌块石

砌筑前应将石料清洗干净，并保持湿润。砌体的石块间应用水泥砂浆填实。浆砌块石翼墙应符合下列要求：砌筑应分层，各砌层均应坐浆，随铺浆随砌筑；每层应依砌角石、面石，然后砌腹石；翼墙下部选择较平整的大块石经修整后用作面石，翼墙上部迎水面采用面石镶面，上下两层石块应骑缝，内外石块应交错搭接；砌体宜均衡上升，相邻高差和每次砌筑高度，不超过1.2m。翼墙上部迎水面采用面石，在上部迎水面采用面石镶面时，上、下两层石块应骑缝，

内外石块应镶面，上下两层石块应骑缝，内外石块应交错搭接；砌体宜均衡上升，相邻高差和每次砌筑高度，不超过1.2m。翼墙在底板砼浇筑至面层时，宜在距砌石边线0.4m左右的内部埋设露面块石，以增加砼底板与砌体间的结合强度。砼底板面应凿毛处理后方可砌筑。砌体间的接合面应冲洗干净，在湿润下砌筑。永久缝的缝面应平整垂直。砌筑过程中，及时养护。砌体的外表面和临土面均应勾缝；勾缝砂浆标号应高于砌体砂浆标号，宜用中细砂拌制，灰砂比为1:2。砌体勾缝前，应清理槽缝，并用水清洗湿润，水泥砂浆应嵌入缝内。

### 4.5 质量标准和检验

砌体尺寸的允许偏差不得超过有关规定砌体的质量检验按有关规定，并应符合要求。砌体的质量检验按有关规定，并应符合要求。

## 5. 防渗、永久缝工程

### 5.1 一般规定

防渗和永久缝(止水缝、伸缩缝)工程所用的材料，制品的品种和规格等均应符合设计要求。

### 5.2 防渗铺盖

钢筋砼铺盖应等上游翼墙沉降基本稳定后浇筑。

### 5.3 永久缝

橡胶止水带应避免油污和长期曝晒，安设可用模板嵌固，位置需准确。油毡板制作时，要求场地平整，层毡层油，涂刷均匀。油毡板应安设在先浇筑(砌筑)部位上，使其与后浇筑的砼或浆砌块石墩墙紧密结合。

## 6. 砼及钢筋砼工程

### 6.1 一般规定

砼及钢筋砼的施工，应按现行的有关国家或部颁标准、规范和规程进行。施工质量应符合设计要求。

### 6.2 模板工程

模板的形式与结构特点和施工方法相适应；具有足够的稳定性、刚度和强度；保证砼浇筑后结构物的形状、尺寸和相互位置符合图纸规定，各项误差在允许范围之内；模板表面光洁平整，接缝严密，不漏浆，以保证砼表面的质量；模板工程采用的材料及制作、安装等工序的成品均应进行质量检查，合格后，才能进行下一道工序的施工。

### 6.3 钢筋工程

钢筋砼结构所用的钢筋种类、钢号、直径等，均应符合设计图纸的规定。钢筋的机械性能应符合国家标准。

钢筋应有出厂质量保证书或试验报告单。使用前仍应作拉力、延伸率、冷弯试验。需要焊接的钢筋，应作焊接工艺试验。钢筋需要代换时，应符合现行水工钢筋砼结构设计规范以及公路桥涵设计规范的规定，并应征得设计单位的同意。钢筋的安装位置、间距、保护层及各部分钢筋的大小尺寸，均应符合设计图纸的规定。其偏差不得超过规定值。钢筋下面或钢筋与模板间，应设置足够数量、强度高于构件合格的砼垫块；侧面使用的垫块应埋设钢丝，并与钢筋扎紧；所有垫块互相错开分散布置。在双层或多层钢筋之间，应用短钢筋支撑或采用其他有效措施，以保证钢筋位置准确。

## 6.4 砼工程

砼所有水泥品质应符合国家标准，并按设计要求和条件选用适宜的品种。

泥标号应与砼设计强度相适应，且不低于P.032.5号。粗骨料宜质地坚硬，级配良好的碎石、卵石。不得使用未经分级的混合石子其质量标准应符合有关规定。

细骨料宜质地坚硬、颗粒洁净、级配良好的天然砂。其质量标准应符合有关规定。砼的配合比应通过计算和试验选定。砼拌制、运输和养护应符合有关规定。砼施工，当气温降至0摄氏度或0摄氏度以下时，应采取防护措施。

## 7. 建筑工程

屋面、门窗、栏杆、抹灰、饰面、油漆等均应符合有关规范、标准的规定。

## 8. 机电及金属结构设备安装工程

机电及金属结构设备安装工程的施工应满足现行有关规范、标准的规定

## 9. 临时工程

配备足够的自发电施工电源，以保证浇筑混凝土时，不生长时间停电现象，采取可靠措施保证深基坑在施工进行期间连续抽水，使地面以下的底部工程在施工期间地下水位低于建基面不少于0.5m，以免工程质量和进度因降水系统失灵而受到影响。

## 10. 预留和预埋

施工中各工种密切配合，做好各种预留、预埋、插筋。

## 11. 材料

所有材料均应有出厂质量保证书，并需进行试验，经复验合格后方可使用。

## 12. 其它事项

其它未尽事宜，按设计图纸以及有关规范、规程和标准执行。

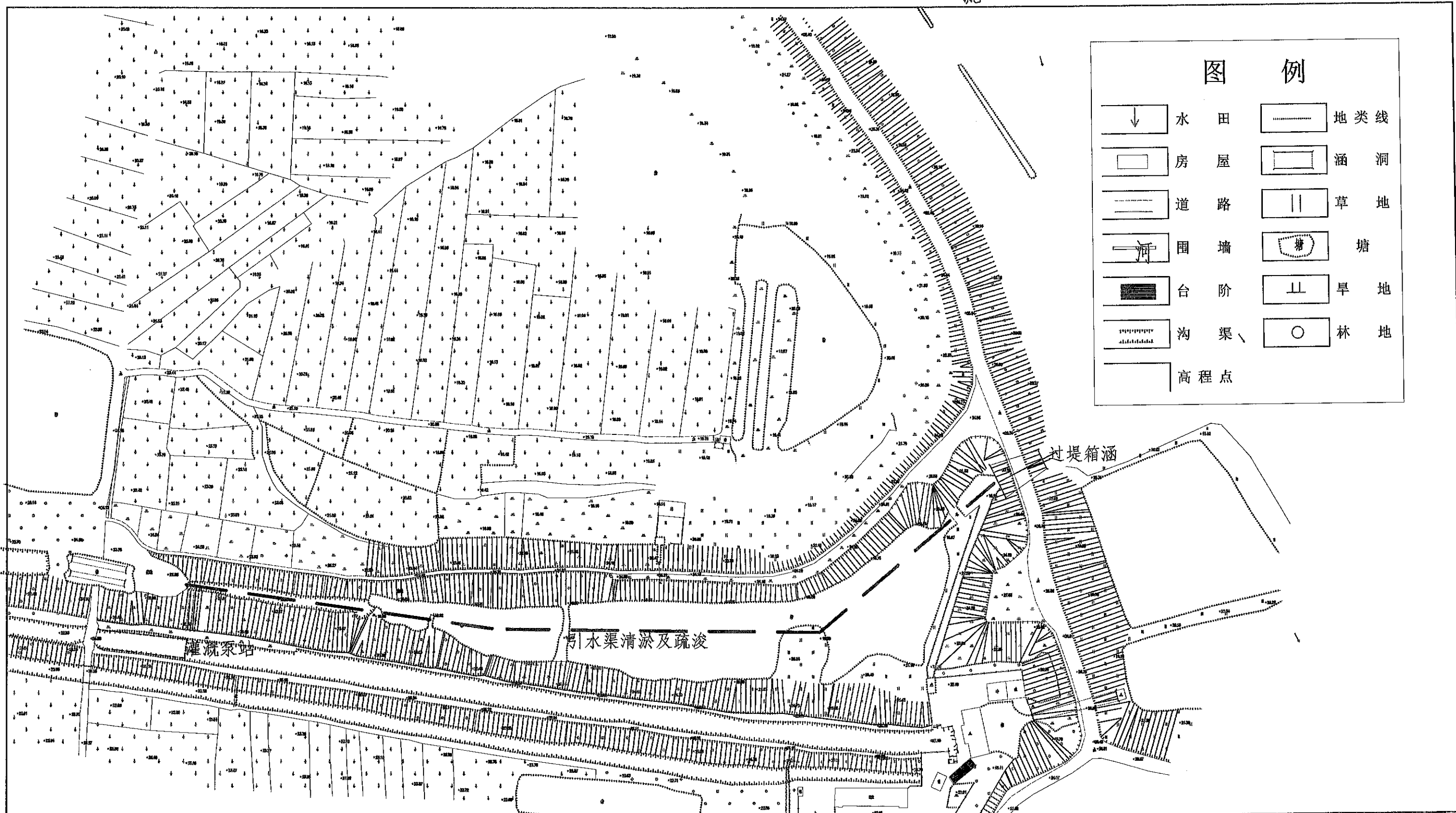
## 颍上县水务局勘测设计室

批准	张伟	夏集镇朱岗社区楼鄂灌溉站工程	土建部分
审定			施工阶段
审核	叶磊	设计总说明	
项目负责人	叶磊		
校核	杨子	图号	比例
设计	汪朝	证书	日期 2024.04
制图			

泥

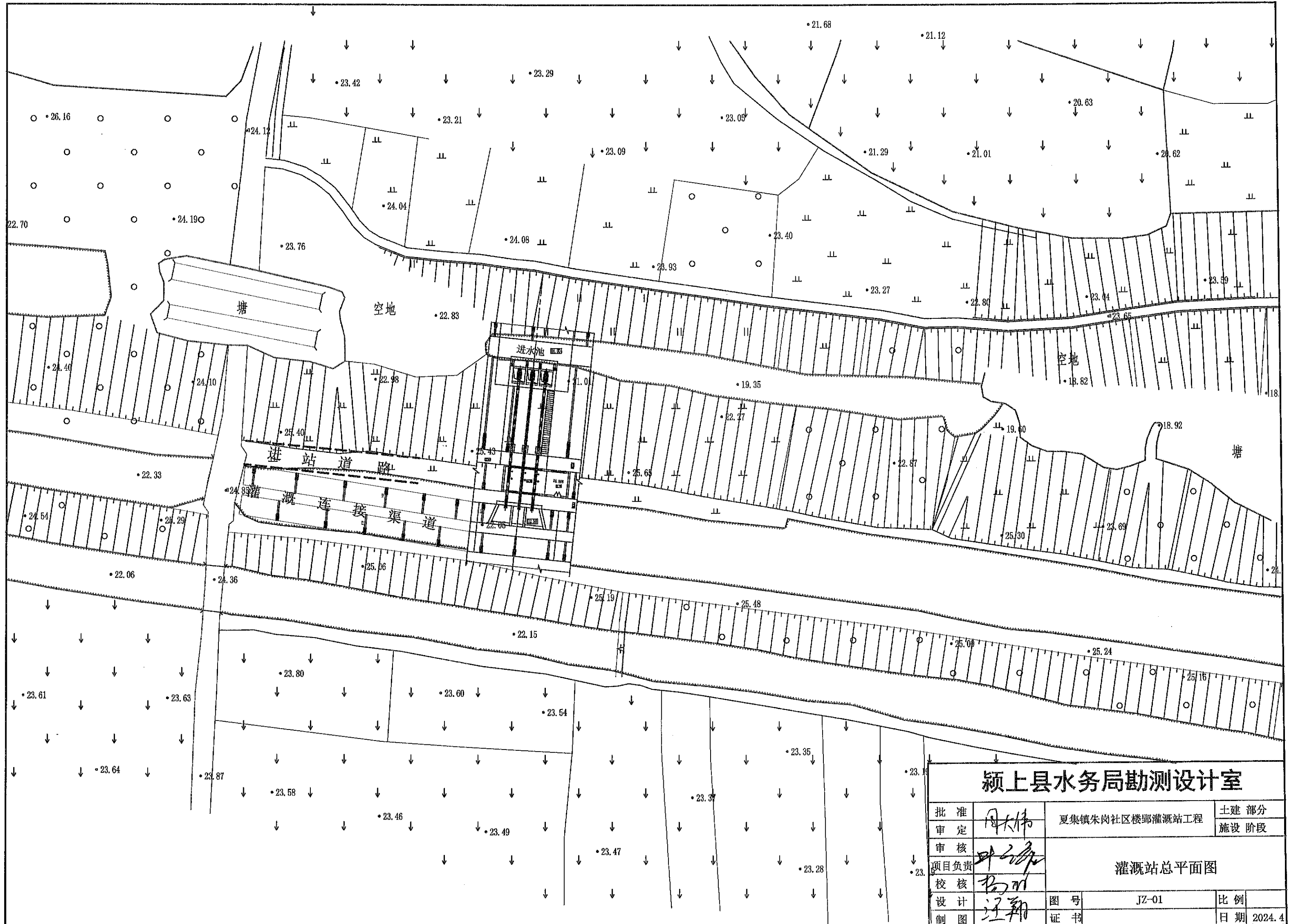
### 图例

	水田		地类线
	房屋		涵洞
	道路		草地
	围墙		塘
	台阶		旱地
	沟渠		林地
	高程点		

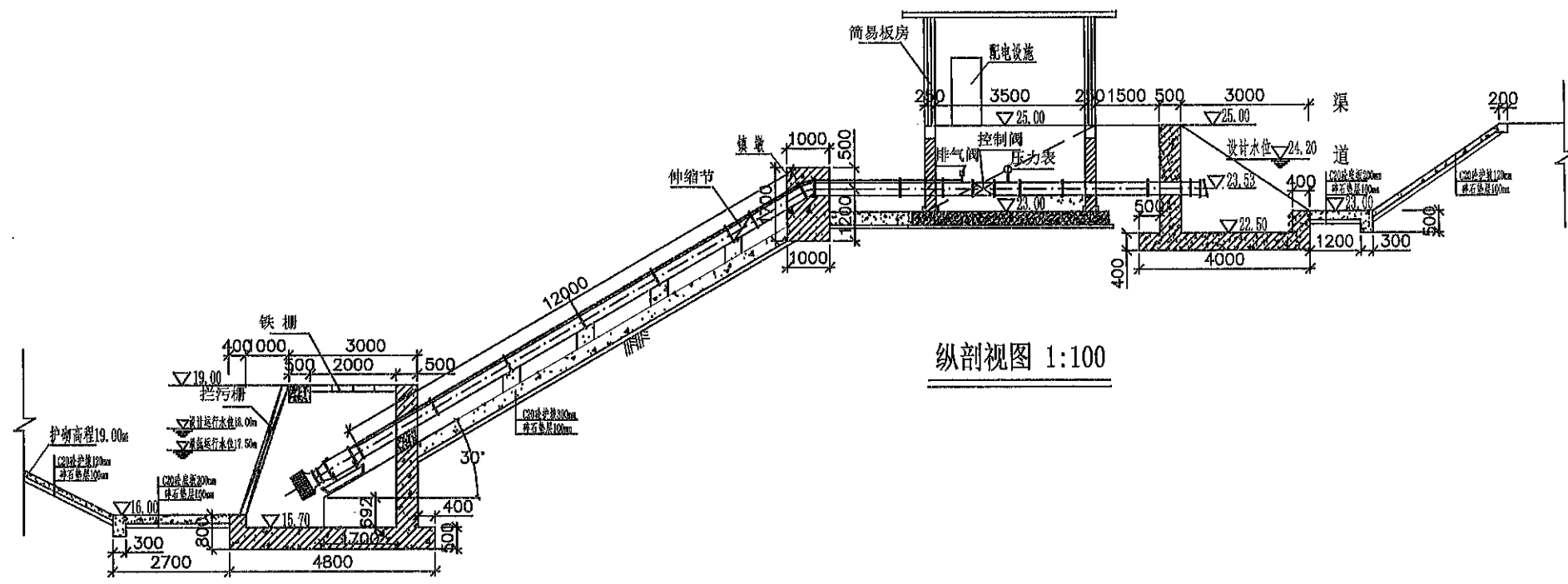


### 颍上县水务局勘测设计室

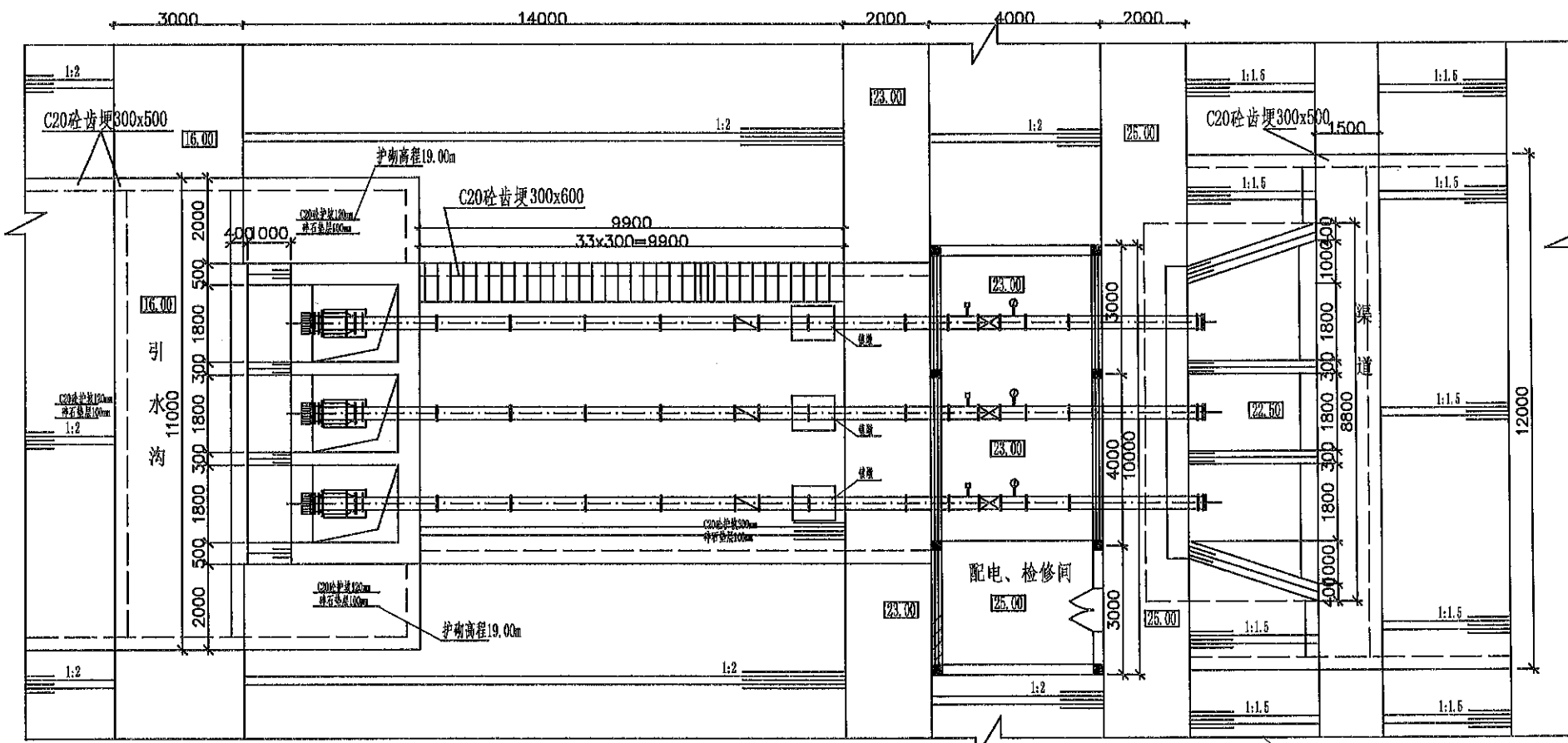
批准	周大伟	夏集镇朱岗社区楼郢灌溉站工程	水工部分
审核			施工阶段
项目负责	李磊	工程总体布置图	
校核	杨子		
设计	汪翔	图号	比例 见图
制图		证章号	日期 2024年4月



<b>颍上县水务局勘测设计室</b>			
批准	周大伟	夏集镇朱岗社区楼郢灌溉站工程	土建部分
审定			设施阶段
审核	孙公海	项目负责人	灌溉站总平面图
项目负责			
校核	孙公海	图号	JZ-01
设计			证书
制图	汪翔	日期	2024.4



纵剖视图 1:100



平面布置图 1:100

说明:

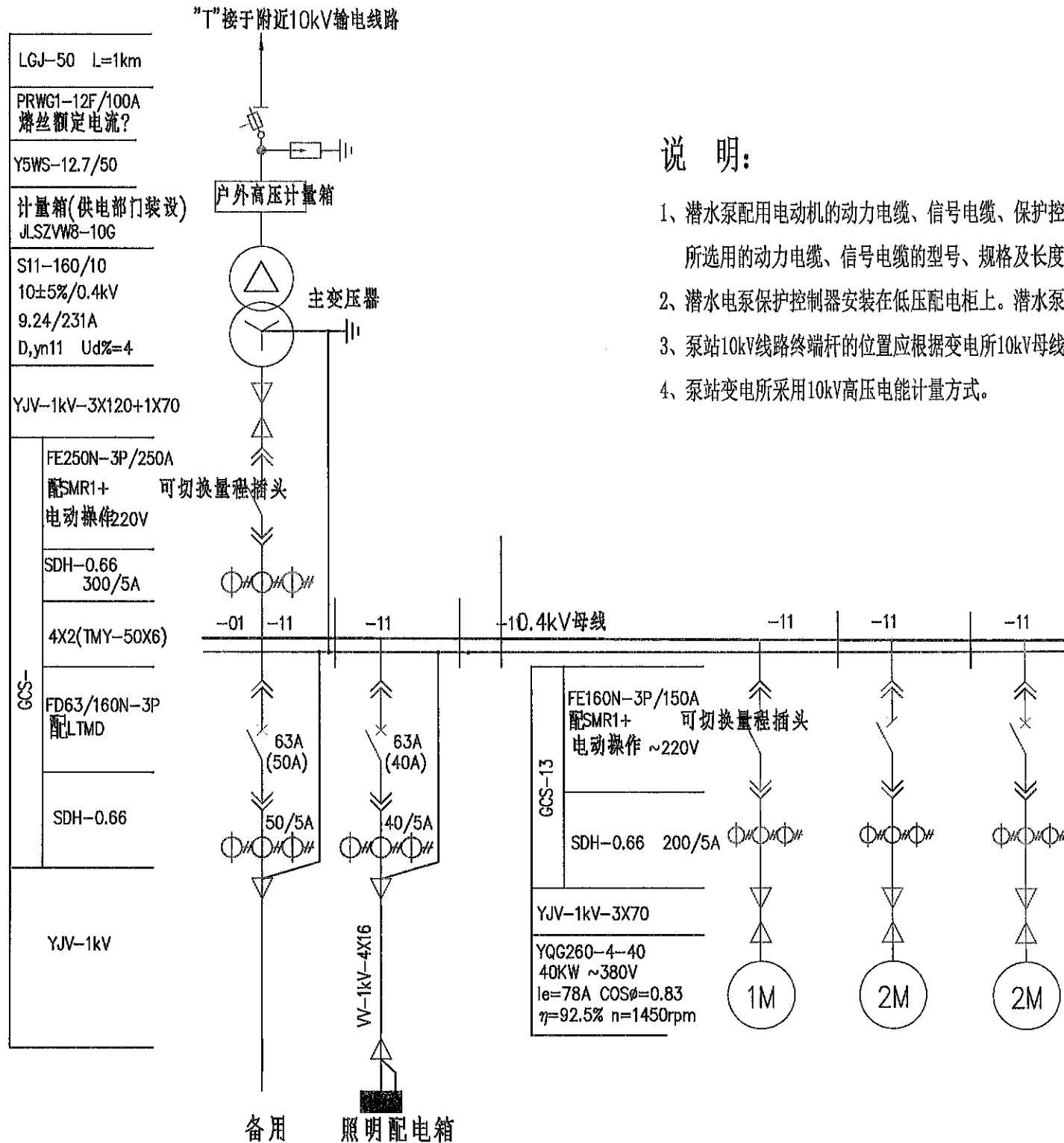
- 1、本图尺寸:高程以m计(1985国家高程基准),其余尺寸均以mm计;
- 2、本站选用350QZB-50型潜水泵3台套,安装方式为雪橇式安装;单台额定流量0.3m<sup>3</sup>/s,叶片安装角-2°,额定扬程6.9~10.6m;
- 3、材料强度等级:砼垫层为C15,其他除注明外均为C25;
- 4、孔口尺寸及位置需与机、泵实物参照后预留;
- 5、出水管采用Φ350铸铁管,铸铁管刷沥青防腐处理,管道长度60m,管道转弯连接处需设镇墩;
- 6、出水管处设伸缩节1个;
- 7、泵室高程放样时,需与实际高程进行校核后方可进行下一道工序;
- 8、回填土须分层压实,压实度不小于92%;
- 9、配电检修间泵室设不锈钢扶梯一处;
- 10、分缝采用BW2000闭孔板,止水采用WB4-300-10橡胶止水带;
- 11、新建简易板房40m<sup>2</sup>,应满足防火、隔热要求;
- 12、新建高压线路0.6kV及变压器160kVA。

主要设备材料表

编号	名称	规格	单位	数量	材质	备注
①	潜水泵	350QZB-50, H=10.6m, Q=1100m <sup>3</sup> /h, B=6, 9-10.6m	台	3		
②	管箍表置	与泵配套供应	套	3		
③	球墨铸铁管	DN350	m	60	球墨铸铁管	
④	30°弯头	DN350	只	3	球墨铸铁管	K1.0
⑤	伸缩节	DN350	只	3		
⑥	排气阀		只	3		
⑦	控制阀	DN6-16-DN350球形控制阀	只	3	球墨铸铁	
⑧	压力表		只	3		
⑨	拍门		只	3		与泵配套
⑩	拦污栅	平板格栅,高3.0m	套	3	不锈钢	
⑪	铁棚	平板格栅	块	3x4	不锈钢	
⑫	起重设备		套	1		与泵配套
⑬	控制柜		套	3		与泵配套
⑭	扶梯		个	1	不锈钢	

颍上县水务局勘测设计室

批准	周大伟	朱岗社区楼郢灌溉站工程	土建部分
审核	张明		施工阶段
项目负责	张明	平面及纵剖面图	
校核	张明		
设计	汪翔	图号	比例
制图	汪翔	证书	日期 2024.4



### 说明:

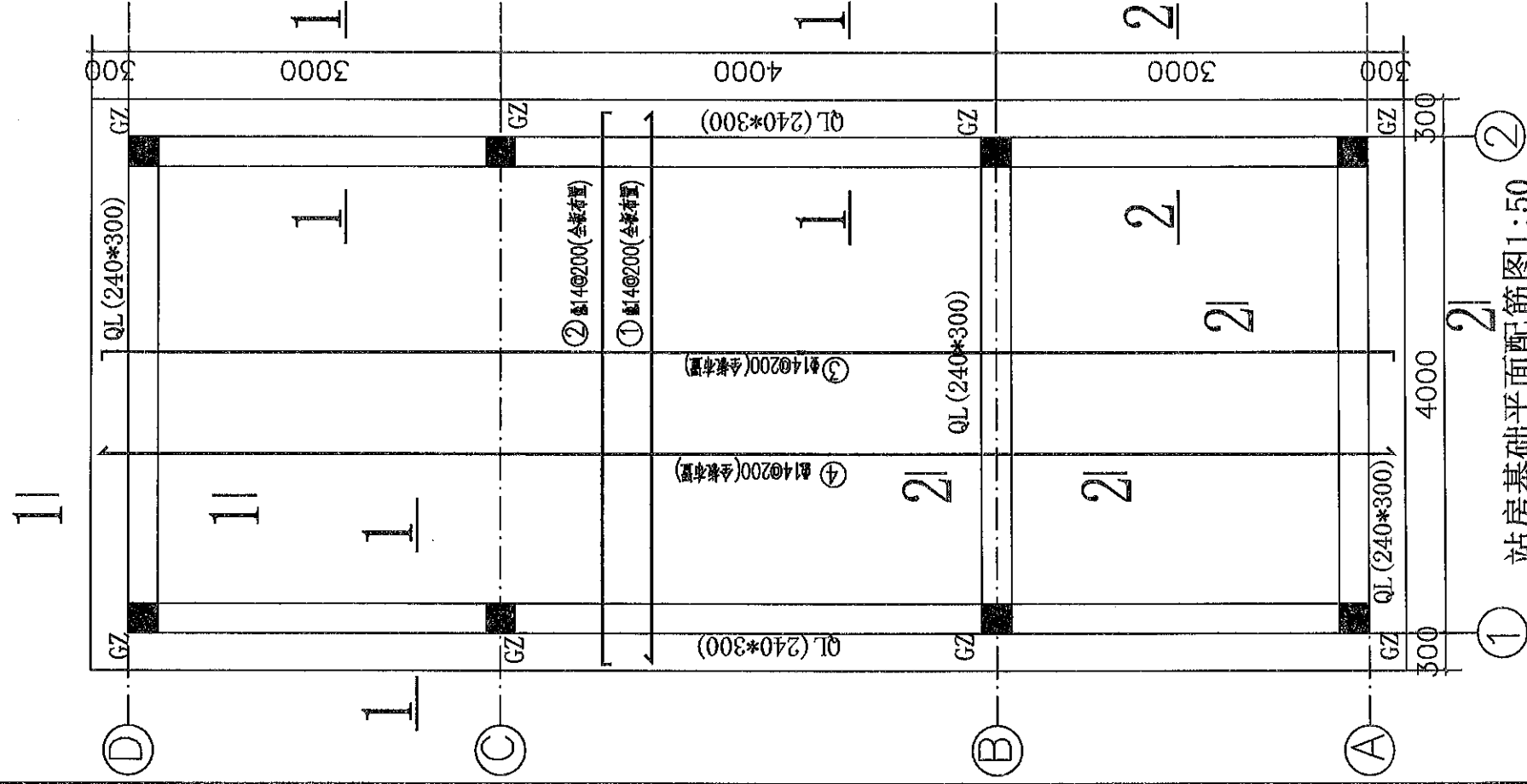
- 1、潜水泵配用电动机的动力电缆、信号电缆、保护控制器均由潜水泵生产厂家配套供应。  
所选用的动力电缆、信号电缆的型号、规格及长度必须符合相关规范要求。
- 2、潜水泵保护控制器安装在低压配电柜上。潜水泵供货商应提供安装方式、安装尺寸及接线图。
- 3、泵站10kV线路终端杆的位置应根据变电所10kV母线构架的位置确定。变电所10kV母线构架的位置现场确认。
- 4、泵站变电所采用10kV高压电能计量方式。

### 颍上县水务局勘测设计室

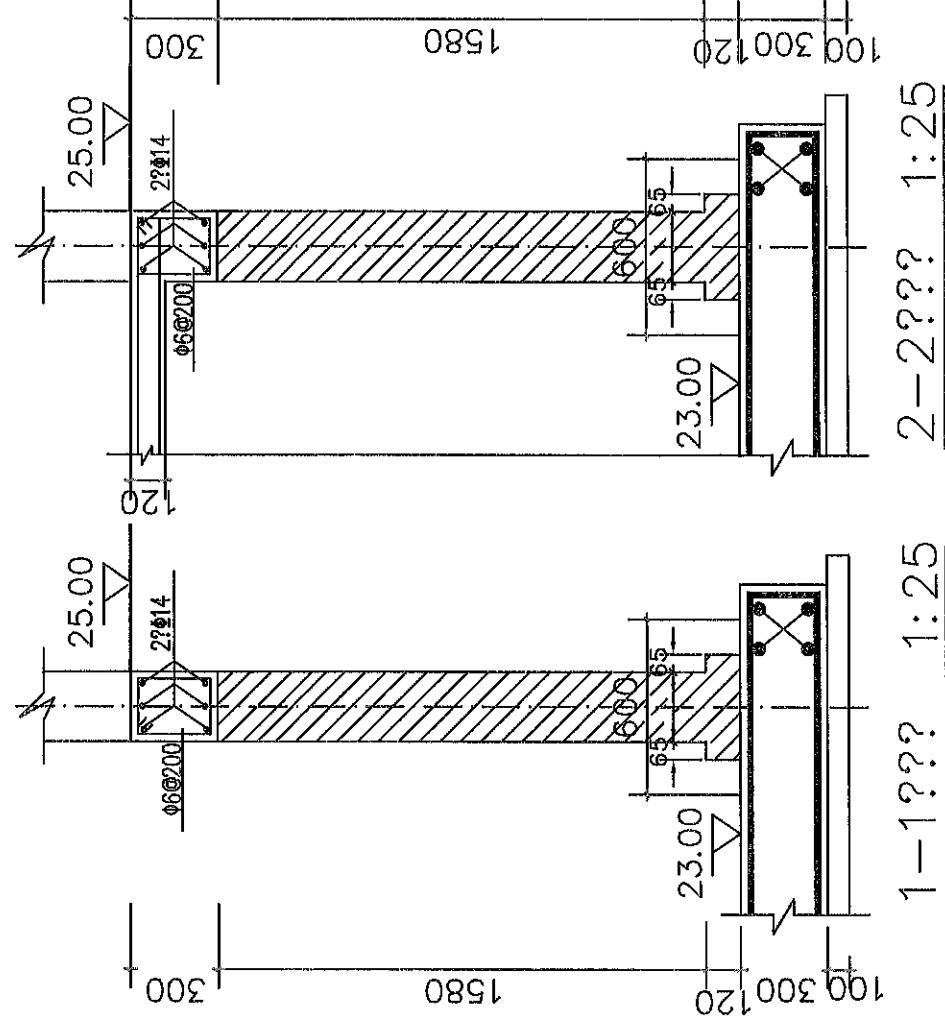
批准	周大伟	夏集镇朱岗社区楼鄂灌溉站工程	土建部分
审定			设施阶段
审核	叶子强	灌溉站电气主接线图	
项目负责			
校核	杨明	图号	DQ-01
设计	汪翔	证书	比例
制图		日期	2024.4





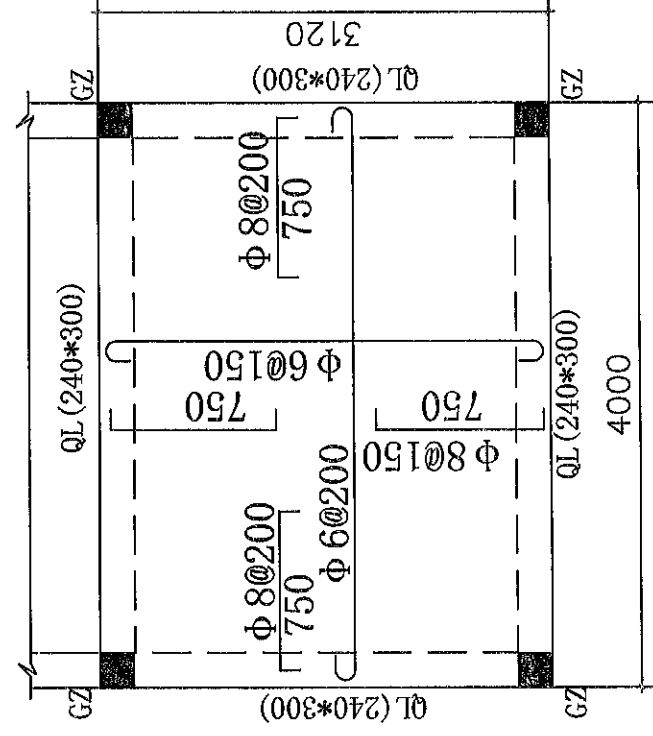


站房基础平面配筋图1:50

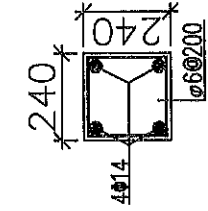


1-1??? 1:25

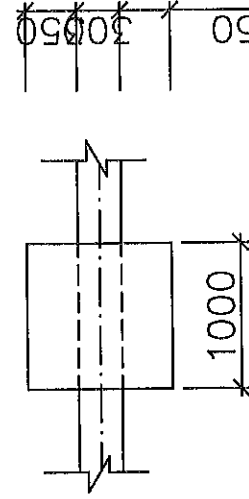
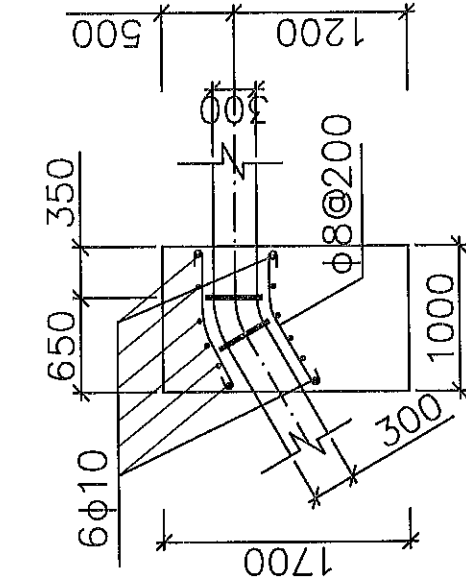
2-2??? 1:25



检修间平面钢筋图1:50



GZ配筋图



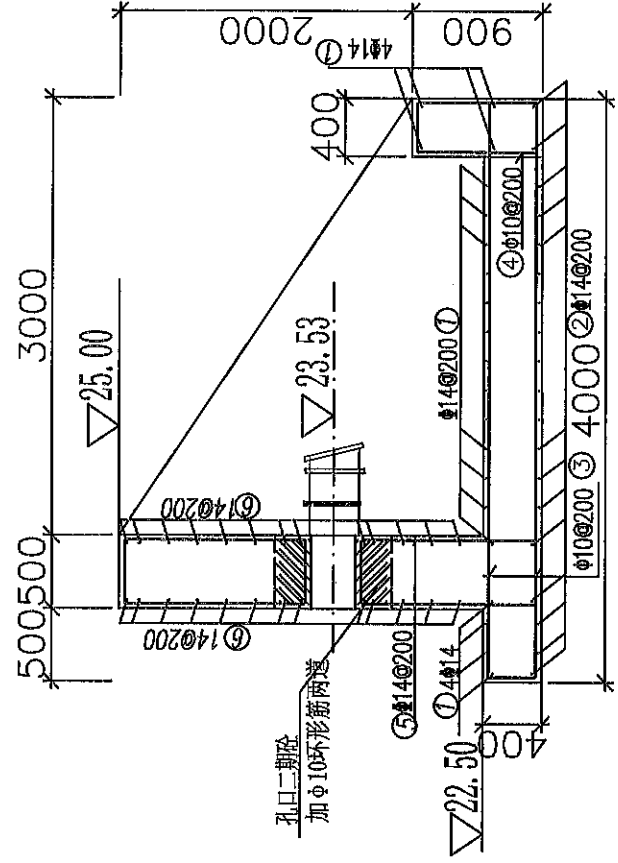
镇墩配筋 1:50

说明:

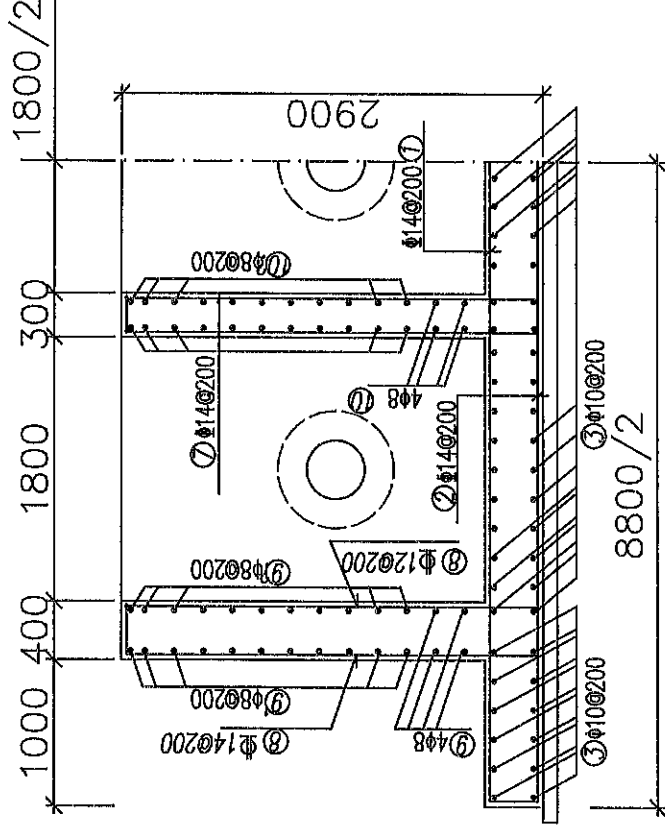
1. 地基承载力按100kN/m<sup>2</sup>, 基坑开挖后应先验槽, 再继续施工。
2. 图中材料: 砖不低于MU10; 砂浆不低于M5; 垫层采用C15; 垫层采用C15; 钢筋砼采用C25。
3. 钢筋混凝土保护层: 板中为15; 梁柱为25; 基础底板为35。
4. 凡柱与墙连接处均要设拉结筋2#6, 深入墙内长1000, 间距500。
5. 基础墙面应采用高标号防水砂浆粉刷。
6. 回填应分层夯(压)实, 压实度不低于0.91。

# 颍上县水务局勘测设计室

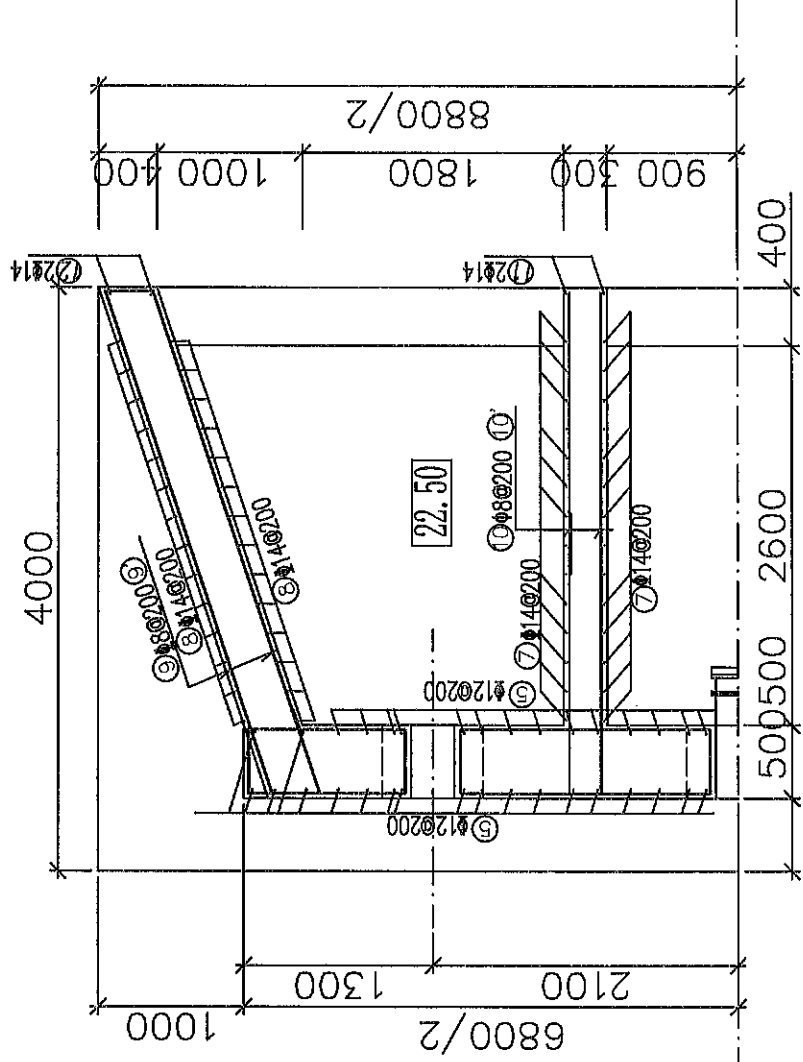
批准	周水伟	朱岗社区楼卸灌溉站工程	土建部分
审核			建设阶段
项目负责	孙永波	站房基础及镇墩配筋图	
校核	孙永波		
设计	孙永波		
制图	孙永波	图号	比例
		证书	日期
			2024.04



纵剖面配筋图 1:50



A--A剖面图 1:100



半剖面配筋图 1:50

钢筋表 (出水池)

序号	直径(mm)	型式	单根长(mm)	根数	总长(m)
①	Φ14	8730	8730	22	192.06
②	Φ14	9390	9390	22	206.58
③	Φ10	4060	4060	90	365.40
④	Φ10	2420	2420	45	108.9
⑤	Φ14	3260	3260	70	228.20
⑥	Φ14	7130	7130	26	185.38
⑦	Φ14	1260-2965	1260-2965	56	93.61
⑧	Φ14	1360-3065	1360-3065	56	98.01
⑨	Φ8	3720	3720	8	29.76
⑩	Φ8	660-3720	660-3720	44	96.36
⑪	Φ8	3530	3530	8	28.24
⑫	Φ8	560-3530	560-3530	44	88.98
⑬	Φ14	4896	4896	4	19.98
⑭	Φ14	5080	5080	4	20.32
用量	??(m)/??(kg)	244.34/96.51	474.3/292.64	1044.14/1263.41	1518.2

说明:

- 图中尺寸单位: 高程以mm计; 余以mm计;
- 出水池采用C25钢筋混凝土结构, 垫层采用C15素混凝土结构, 钢筋采用 I、III级, 钢筋保护层厚度为55mm;
- 钢筋长度及数量可根据适当调整, 5#、6#钢筋遇孔口处应绕开或断开, 并与洞口加强筋连接牢固, 钢筋的接头及锚固长度应符合规范要求;
- 回填土应分层压实, 压实系数为0.90;
- 基础开挖后如遇淤泥质土等软弱土层, 应采取适当措施进行处理, 并经设计人员现场验收后方可继续实施;
- 二期砼应待水浆到顶后, 核对尺寸无误后, 再行浇筑。

# 颍上县水务局勘测设计室

批准  
审定  
审核  
项目负责人  
校核  
设计  
制图

周大伟  
李磊  
杨子  
汪翔

朱岗社区楼郢灌溉站工程

土建部分  
施工阶段

## 楼郢灌溉站出水池配筋图

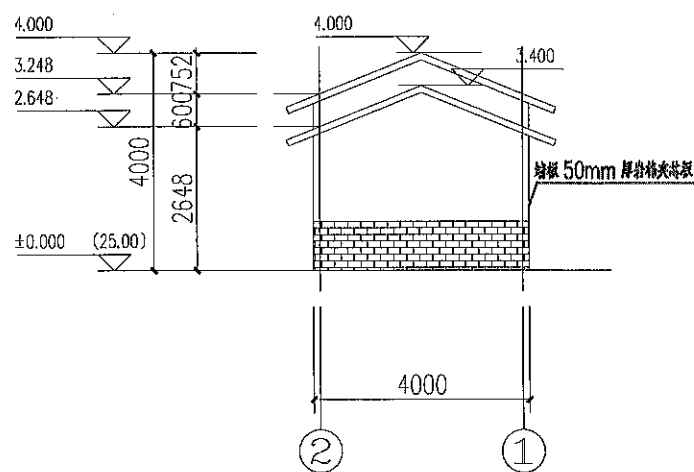
图号  
证书

比例  
日期

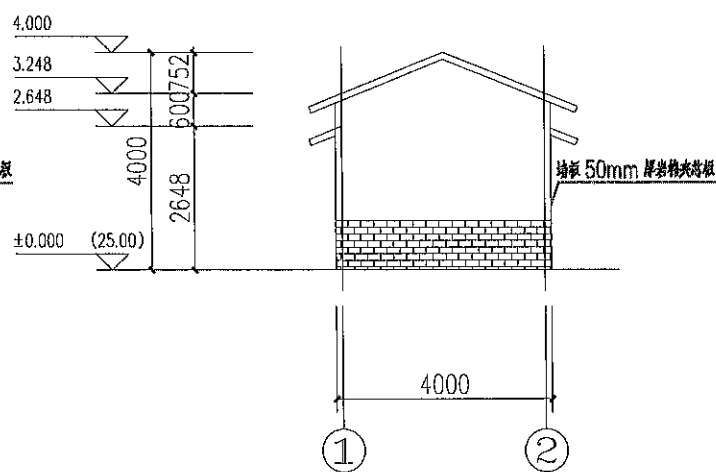
1:100  
2024.04



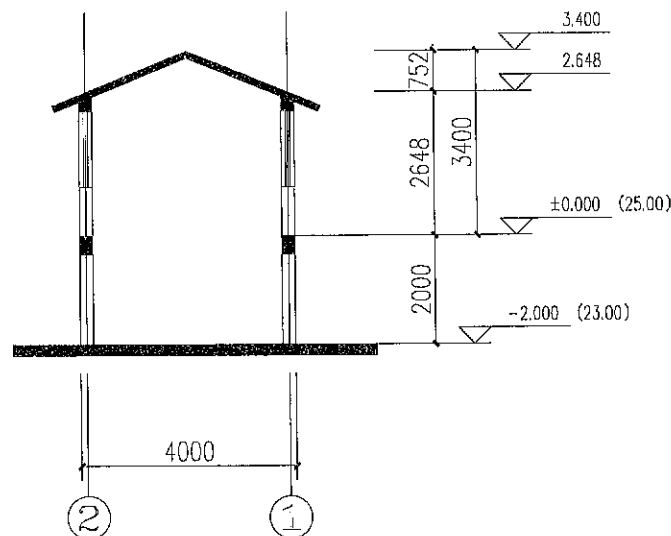




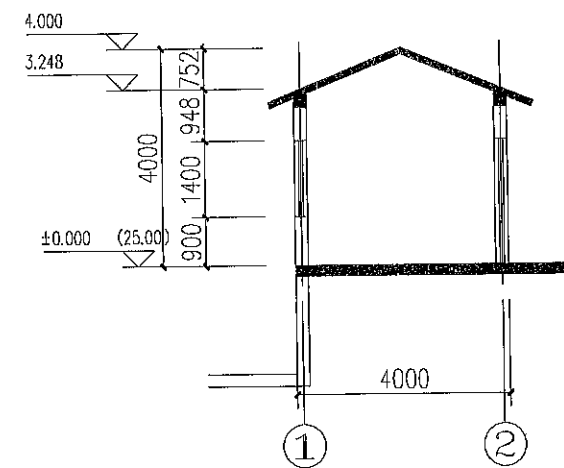
**②-①轴立面图** 1:100



**①-②轴立面图** 1:100



**1-1剖面图** 1:100



**2-2剖面图** 1:100

**建筑说明:**

- 1、本工程屋面、墙面板采用50mm厚岩棉瓦楞夹芯板。
- 2、本工程外窗采用成品 90系列普通铝合金 6+12+6玻璃窗,外门采用成品铝合金门, 铝合金门和窗的型材主要受力部位基材最小实测壁厚分别不得小于 2.2毫米和1.8毫米
- 3、25.00 标高处水泥地面做法: 1)素土夯实 2)100厚碎石垫层 3)80厚(15 混凝土层: 4)20厚1:2 水泥砂浆面层抹光
- 4、墙体屋顶面板颜色由业主指定

颍上县水务局勘测设计室			
批准	周大伟	朱岗社区楼郢灌溉站工程	土建部分
审核	叶磊		设施阶段
项目负责	叶磊	板房纵剖面图	
校核	叶磊		
设计	汪翔	图号	比例
制图	汪翔	证书	日期 2024.4