



投资项目（固定资产购置）技术要求审批表

编制单位 (盖章): 交付中心/总装分厂/技术科

申请日期: 2024-03-11

项目名称 除尘砂轮机

招标方式 公开询比

设备名称 除尘砂轮机

施工号 SBGZ2456

规格型号 M3320 M3335

数量 2

要求交货期 2024-06-30

安装地点 交付中心组装铺试

推介生产厂家

联系人 联系电话

编制	审核		会签	批准
	项目单位	工艺研究所		
王旭	梁健	薛岩	李宇	刘世
			任翼	
			刘燕	
			薛岩	

一、用途及工艺要求：

二、技术参数及性能要求：

一、其他要求：

填表说明：1、所有列入公司投资计划的生产性新增和更新设备均需填报本表；2、本表作为招标、采购、验收的基本依据，各项内容均需如实填写；3、本表经有关部门审核、会签后，由主管技术的副总经理批准生效；4、经批准的设备技术要求，任何单位和个人不得随意变更，如需变更用途和主要技术参数，需重新履行审批手续。5、本表一式5份，申请单位、设备管理部门、采购部门、工艺研究所、规划管理部各一份。

正文及附件

交付中心（组装铺试）除尘砂轮机技术参数及要求.doc



交付中心除尘砂轮机参数及要求

一、用途及工艺要求

主要用于交付中心生产维修，同时中满足环保要求，保护职工的健康和安全。

工艺要求：

砂轮机操作简便，能够快速调整研磨参数以适应不同材质和加工要求。

研磨效果优良，能够在短时间内完成对金属表面的研磨，去除污垢并保持表面光洁。

设备结构坚固耐用，能够承受长时间、高强度的工作，并且易于维护和保养。

操作安全可靠，设备具备安全保护装置，避免意外伤害发生。

二、技术参数及要求

除尘砂轮机数量两台，型号规格如下：

1.型号：M3320

额定功率：750W

额定电压：220V

空载转速：2840r/min

额定频率：50Hz

砂轮尺寸：200*25*32mm

吸尘电机功率：370W

工作制：S1（连续运行）

外形尺寸：长 55cm，宽 38cm，高 96cm

砂轮处配置透明防护装置，保护眼睛免受砂轮机高速旋转时的飞溅物伤害，同时方便观察砂轮机的操作。

砂轮机配置照明装置，方便现场光线差时的作业。

2 型号：M3335

额定功率：2200W

额定电压：380V

空载转速：2840r/min

额定频率：50Hz

砂轮尺寸：350*40*75mm

吸尘电机功率：550W

工作制：S1（连续运行）

外形尺寸：长 78cm，宽 45cm，高 120cm

3、砂轮机采用离心风机加滤清器的吸尘装置，工作时除尘箱内腔产生负压，从而达到集尘的目的。

4、除尘箱内腔下部装有可移动式抽屉，工作一段时间可以及时的清除抽屉内灰尘，以保持良好的吸尘效果。

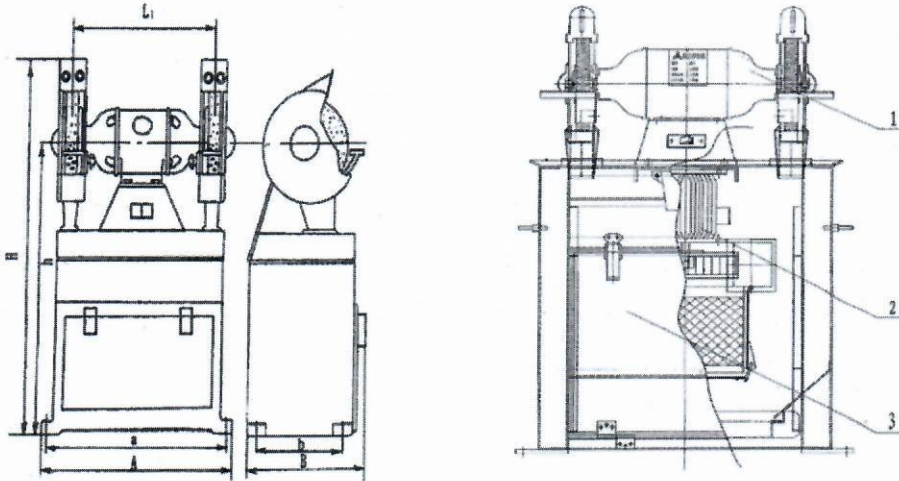
5、砂轮机旋转方向应与旋转方向指示牌相同。

6、砂轮机应配备安全罩，除更换新砂轮及维修之外，严禁拆除以保证安全。

7、砂轮机工作台（刀架）采用可调节结构设计。

8、砂轮机要有长期工作制的功能，以免长时间工作旋转造成过热甚至烧毁。

9、结构形式：



10、项目配置

产品名称	型号规格	单位	数量
除尘砂轮机	M3335	台	1
除尘砂轮机	M3320	台	1
滤芯	通用	只	4
护目镜	M3325	付	2
护目镜	M3325	付	2

砂轮处配置透明防护装置，保护眼睛免受砂轮机高速旋转时的飞溅物伤害，同时方便观察砂轮机的操作。

砂轮机配置照明装置，方便现场光线差时的作业。

三、砂轮机验收标准

1.执行国家标准：

符合中国相关机械设备安全标准和电气标准，确保设备在国内市场的合规性和安全性。

2. 验收标准：

外观检查：检查外观是否整洁，无明显损坏或划痕。

功能性能检测：验证研磨功能是否正常，吸尘功能是否有效。

技术参数检验：确认各项技术参数是否符合规定要求。

结构及安全性检查：确保设备结构牢固，具备安全保护装置。

其他检查：对设备的操作性和维护性进行检查。

四、验收

1、验收标准：供方按照“技术协议”和“国家、企业相关标准”制定《制造与验收技术规范》，经需方认可后,作为最终的验收依据。

2、验收：供方制作完成并按需方要求安装就位后，由中煤张家口煤矿机械有限责任公司组织有关部门，根据第 1 条制定的验收标准进行验收。验收合格后双方签署终验收报告。

五、质量保证和售后服务

1、质量保证期：自终验收签署之日起，质保期为一年。

2、其余未明确问题双方协商。